

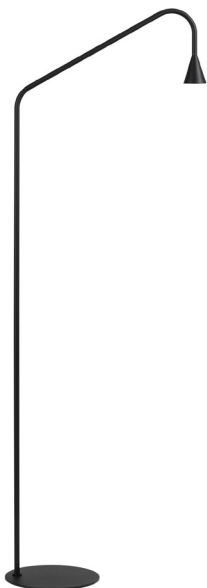
СВЕТИЛЬНИКИ SP-RINAR-FLOOR

ПРИМЕНЕНИЕ

- Декоративный напольный светодиодный светильник предназначен для организации локального освещения пространства, а также для применения в интерьерном освещении. Используется в качестве стильного элемента интерьера, а также для зонирования помещения.

ОСОБЕННОСТИ

- Низкий уровень пульсации гарантирует равномерное свечение без мерцаний.
- Светильник имеет высокую светоотдачу и позволяет экономить до 90% электроэнергии, потребляемой лампами накаливания той же яркости.



ПАРАМЕТРЫ

Артикул	059322
Напряжение питания	АС 230 В
Частота питающей сети	50/60 Гц
Потребляемая мощность	5 Вт
Световой поток	420 лм
Угол излучения	36°
Индекс цветопередачи	CRI>94
Коэффициент пульсации светового потока	<1%
Степень пылевлагозащиты	IP20
Цветовая температура	3000 К
Цвет свечения	теплый
Угол наклона светоизлучателя	20°
Угол поворота светоизлучателя	360°
Размеры основания	Ø200×10 мм
Размеры светоизлучателя	Ø50×56 мм
Размеры кронштейна	Ø11.4×1390×420 мм
Класс защиты от поражения электрическим током	II
Срок службы*	50 000 ч
Диапазон рабочих температур окружающей среды	-20... +40 °С
Гарантийный срок	60 мес

* При соблюдении условий эксплуатации и снижении яркости не более чем на 30% от первоначальной.



УСТАНОВКА И ПОДКЛЮЧЕНИЕ

- Извлеките светильник из упаковки и убедитесь в отсутствии механических повреждений.
- Светильник не требует специального монтажа и устанавливается непосредственно на рабочую поверхность.
- Подключение производится к электрическим сетям общего пользования АС 230 В.
- Установите кронштейн на основание светильника, как показано на рис. 2.
- Зафиксируйте кронштейн в основании с помощью винта.
- Установите светильник на ровную горизонтальную поверхность.
- Проверьте целостность сетевого кабеля светильника на перегибы, изломы. Подключите сетевой кабель с вилкой в розетку. Включите питание кнопкой, находящейся на сетевом кабеле, и проверьте работоспособность светильника.
- Отрегулируйте направление свечения и положение светильника, поворачивая излучатель в необходимом направлении (наклон/поворот).

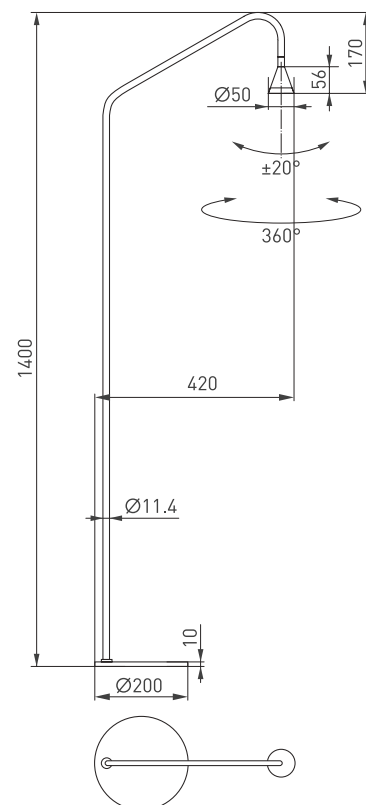


Рис. 1. Чертеж и габаритные размеры

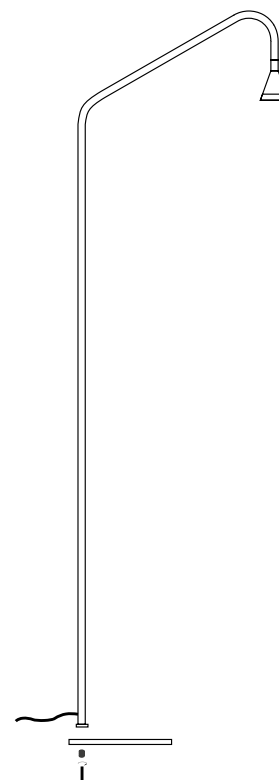


Рис. 2. Установка и подключение светильника

