

СВЕТИЛЬНИКИ SP-UMANI-TAB

ПРИМЕНЕНИЕ

- Светильник с основанием из натурального камня оригинально дополнит интерьеры кухни-гостиной или зала кафе, ресторанов. Предназначен для местного декоративного освещения в жилых или коммерческих помещениях.

ОСОБЕННОСТИ

- Низкая пульсация обеспечивает комфортное освещение без мерцания.
- За счет сетевого адаптера, входящего в комплект, светильник быстро подключается к сети 230 В.



ПАРАМЕТРЫ

Артикул	061711
Напряжение питания	АС 230 В
Частота питающей сети	50/60 Гц
Индекс цветопередачи	CRI>92
Степень пылевлагозащиты	IP20
Световой поток	10.4 лм
Угол излучения	90°
Мощность	6 Вт
Цветовая температура*	2700 К
Класс защиты от поражения электрическим током	II
Габаритные размеры	Ø250×340 мм
Цвет корпуса	Черный
Материал основания**	Натуральный камень
Срок службы***	50 000 ч
Диапазон рабочих температур окружающей среды	-20... +40 °С
Гарантийный срок	60 мес

* Указано типовое значение.

** **ВНИМАНИЕ!** Настольная база изготовлена из натурального камня. Цвет и текстура у одного и того же артикула могут отличаться. Это не является дефектом продукции и не подлежит гарантийной замене.

*** При соблюдении условий эксплуатации и снижении яркости не более, чем на 30% от первоначальной.

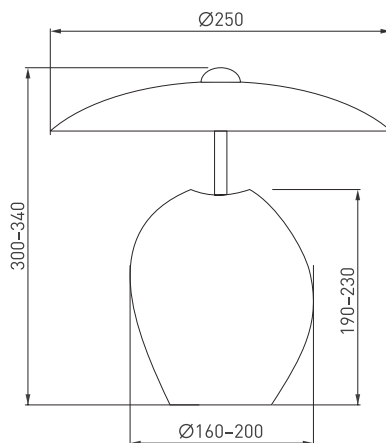


Рис. 1. Чертеж и габаритные размеры

УСТАНОВКА И ПОДКЛЮЧЕНИЕ

- Извлеките светильник из упаковки и убедитесь в отсутствии механических повреждений.
- Светильник не требует специального монтажа и устанавливается непосредственно на ровную горизонтальную поверхность.
- Подключение производится к электрическим сетям общего пользования AC 230 В.
- Соберите светильник, как показано на рис. 2.
- Установите светильник на ровное горизонтальное основание. Проверьте целостность сетевого кабеля светильника на перегибы, изломы. Подключите сетевой кабель с вилкой в розетку.

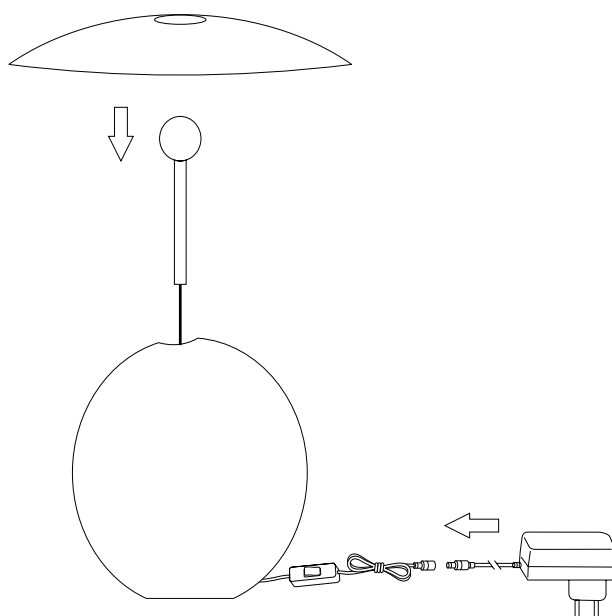


Рис. 2. Сборка светильника

