

МОДУЛЬНАЯ СИСТЕМА APRIORI ТРЕК ART-APRIORI-LINE-ROD

! **ВНИМАНИЕ!** Перед началом всех работ отключите электропитание.
Запрещается подключать непосредственно к шинопроводу сетевое питание АС 230 В.
Шинопровод рассчитан на работу с безопасным напряжением DC 48 В.
Все работы по монтажу трека и присоединение его к сети переменного напряжения должны осуществляться квалифицированным специалистом. В процессе эксплуатации допускается самостоятельное присоединение (отсоединение) светильников к шинопроводу пользователем.
При установке/снятии светильников необходимо отключать питание шинопровода.

1. КОМПЛЕКТУЮЩИЕ

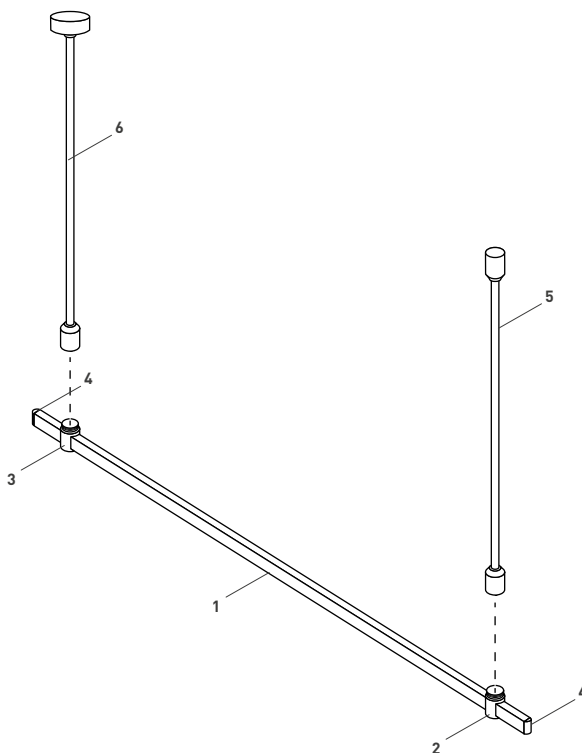


Рис. 1. Элементы и принцип сборки

1.1. Необходимые компоненты

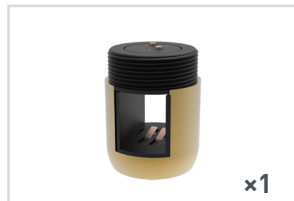
1. Трек*



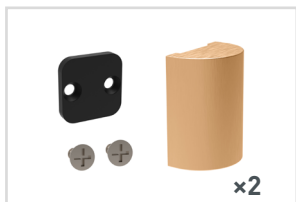
2. Держатель трека



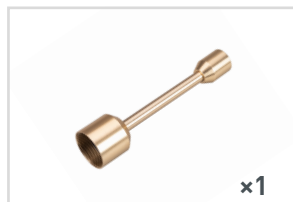
3. Держатель трека



4. Заглушка



5. Подвес*

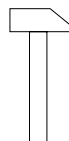
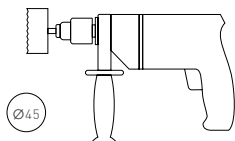
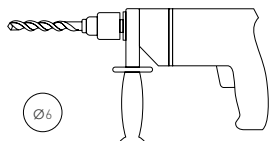


6. Подвес с питанием*

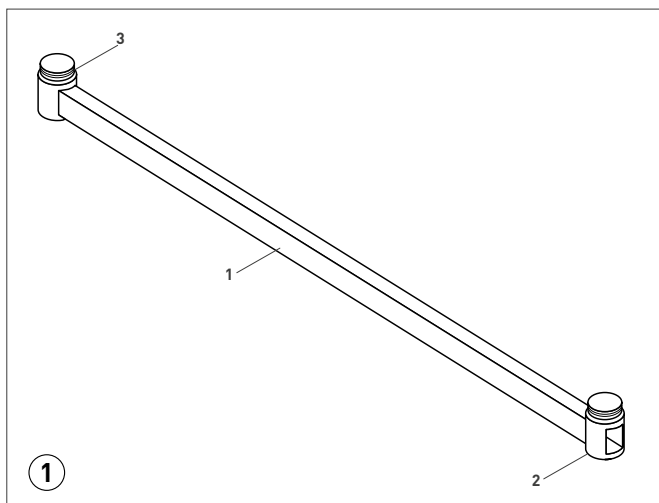
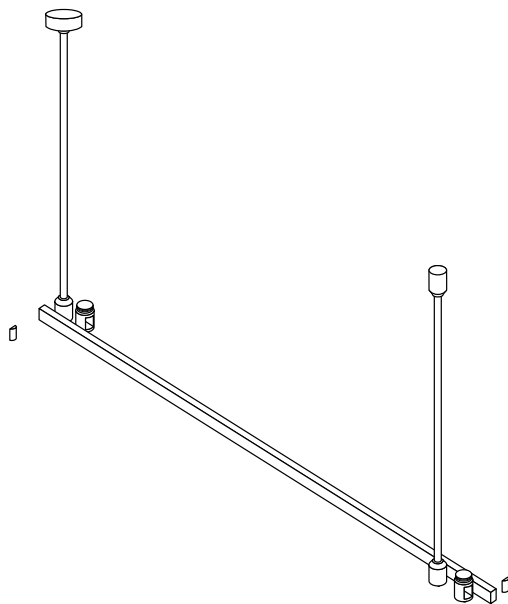


* Доступны треки и подвесы разных размеров. Подробнее см. в каталоге серии.

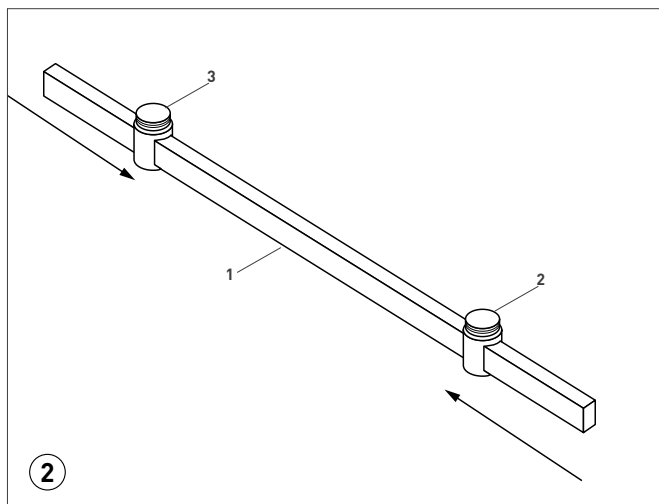
1.2. Необходимые инструменты



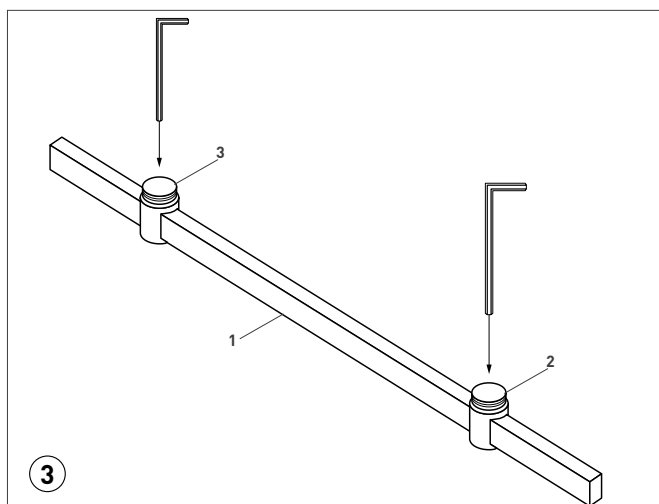
2. СБОРКА



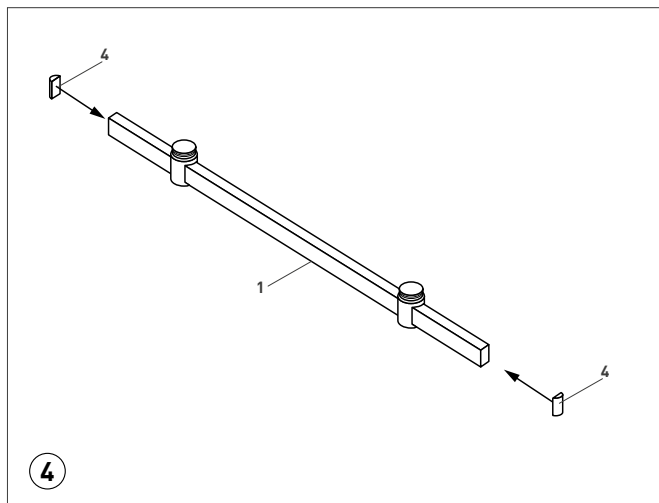
Установите на трек (1) держатели трека (2), (3)



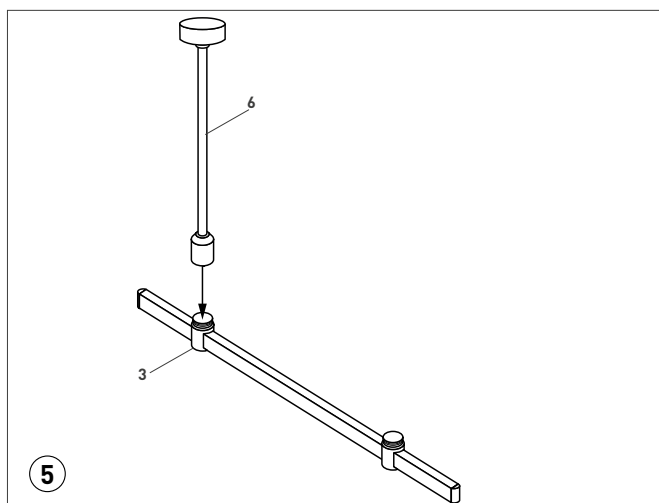
Переместите держатели трека [2], [3]



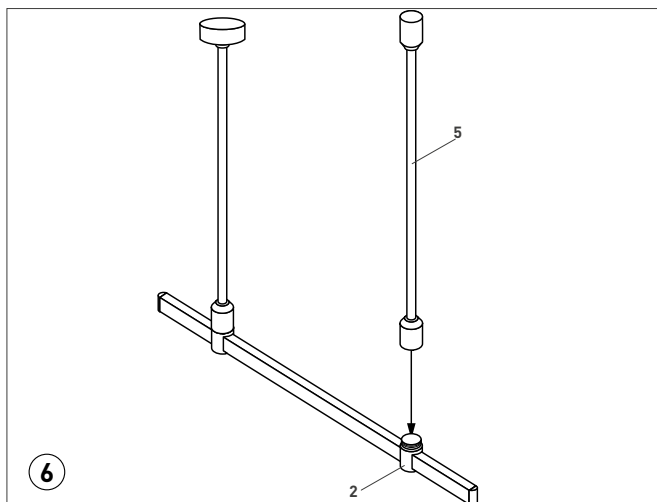
Зафиксируйте держатели [2], [3] с помощью шестигранного ключа, идущего в комплекте



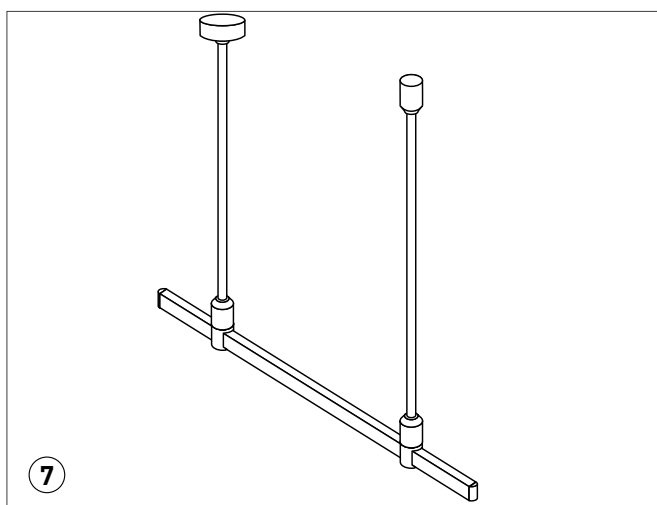
Установите на трек (1) заглушки (4)

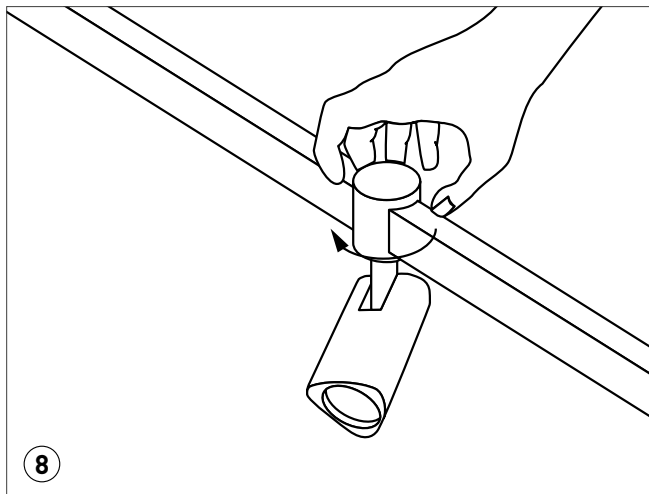


Механическим накручиванием присоедините к держателю (3) подвес с питанием (6)



Механическим накручиванием присоедините к держателю [2] подвес [5]





Установите и зафиксируйте механическим накручиванием светильники*

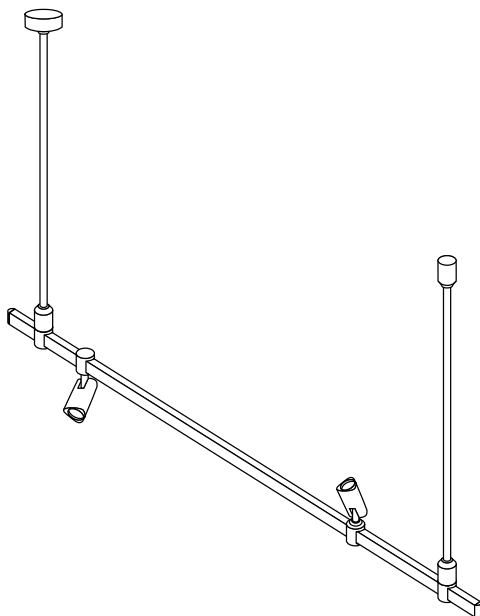
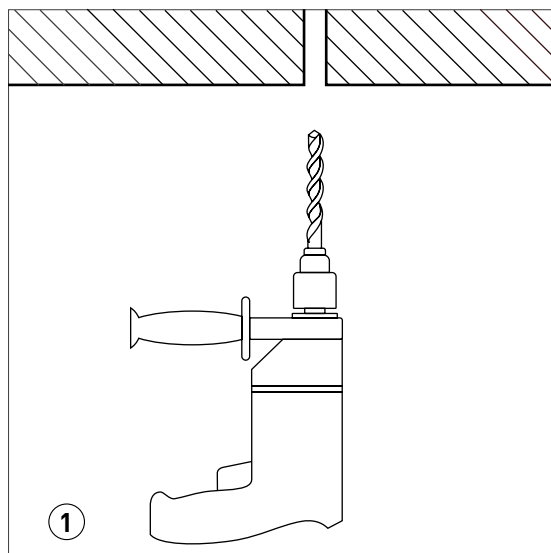


Рис. 2. Собранный модульная система APRIORI

* Светильники и источники питания приобретаются отдельно.

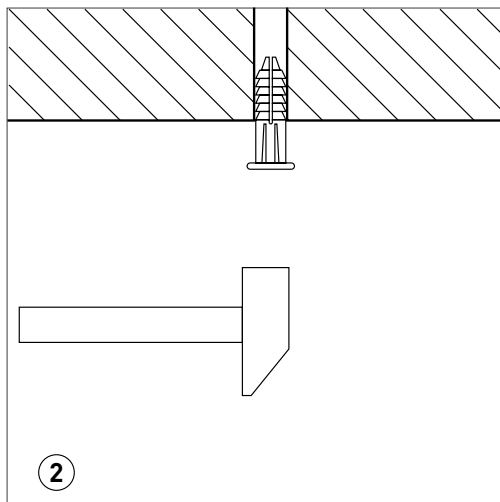
3. УСТАНОВКА НА ПОТОЛОК

3.1. Установка подвеса

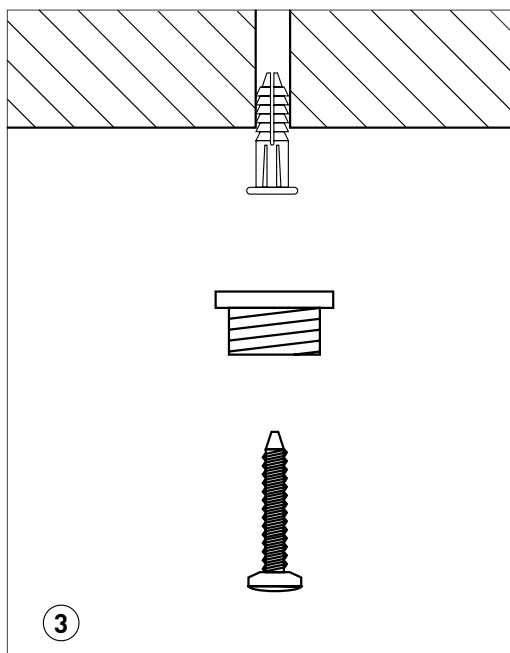


Разметьте и просверлите отверстия для крепления подвесов

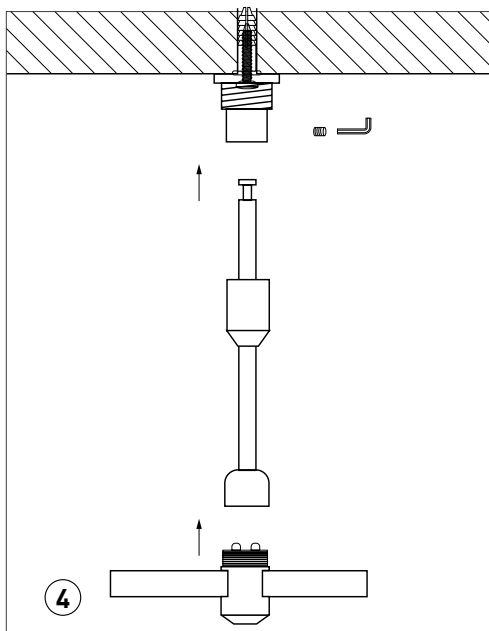




Вставьте в отверстия пластиковые дюбели



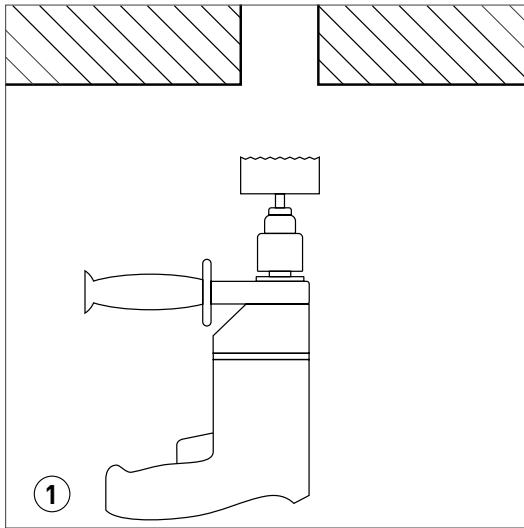
Закрепите на поверхности крепежную чашу подвеса



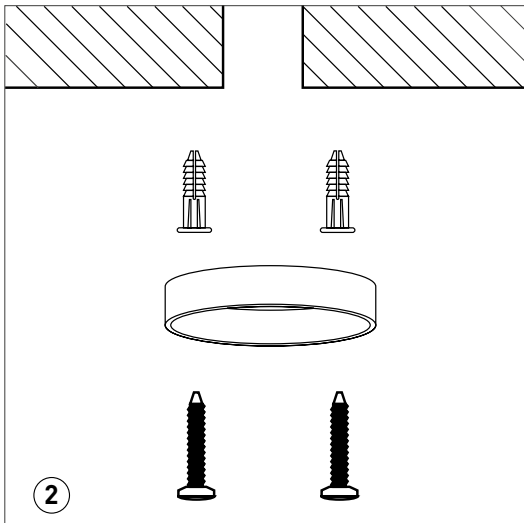
Накрутите на крепежную чашу ответную часть подвеса

3.2. Установка подвеса с питанием

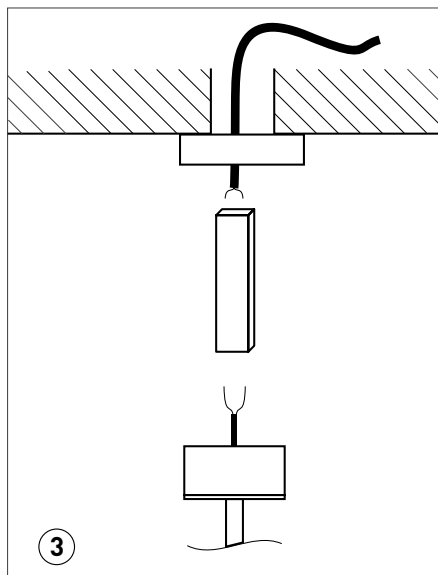




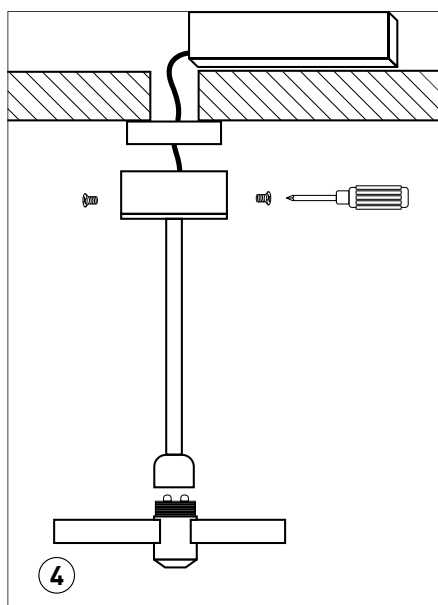
Просверлите отверстие для вывода питающего
кабеля и блока питания (БП)



В отверстия для крепления подвеса вставьте
пластиковые дюбели. Закрепите на поверхности
крепежную чашу подвеса



3
Подключите провода подвеса к выходу БП (DC 48 В),
а кабель электропитания от сети
АС 230 В — ко входу БП



4
Присоедините ответную часть подвеса к крепежной чаше,
а нижнюю часть подвеса накрутите на держатель трека

