

СВЕТИЛЬНИКИ KT-BASOMI

ПРИМЕНЕНИЕ

- Светильник предназначен для организации локального освещения элементов фасадов зданий и сооружений, малых архитектурных форм, деревьев и зеленых насаждений.

ОСОБЕННОСТИ

- Корпус светильника выполнен из высококачественного алюминия, имеет высокую степень защиты от проникновения пыли и влаги.
- Конструкция оптической части светильника позволяет создать «заливающий» световой эффект.
- Быстрая установка и простое подключение к питающей сети с помощью герметичного коннектора (приобретается отдельно).

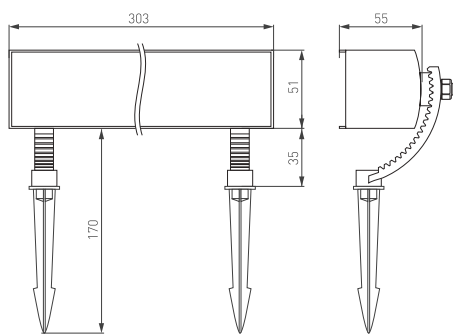
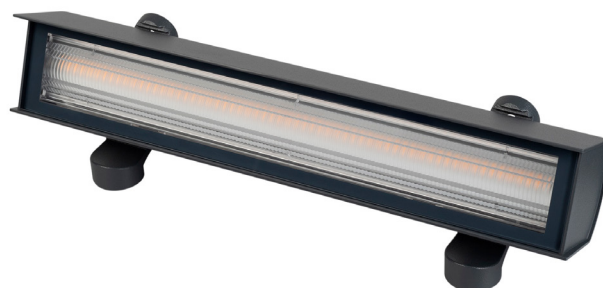


Рис. 1. Чертеж и габаритные размеры

ПАРАМЕТРЫ

Напряжение питания	DC 24 В
Потребляемая мощность	12 Вт
Световой поток	1300 лм
Максимальный ток потребления	0.5 А
Угол излучения	60×100°
Индекс цветопередачи	CRI>80
Степень пылевлагозащиты	IP65
Класс защиты от поражения электрическим током	III
Диапазон рабочих температур окружающей среды	-40... +40 °С
Материал рассеивателя	Поликарбонат PC
Гарантийный срок	36 мес

* При соблюдении условий эксплуатации и снижении яркости не более чем на 30% от первоначальной.





МОДЕЛИ

Артикул	Модель	Цветовая температура*	Цвет свечения
064208	KT-BASOMI-12W Day4000	4000 К	Белый дневной
060667	KT-BASOMI-12W Warm3000	3000 К	Белый теплый
063905	KT-BASOMI-12W Warm2700	2700 К	Белый теплый

* Указано типовое значение.

УСТАНОВКА И ПОДКЛЮЧЕНИЕ

- ⚠ ВНИМАНИЕ! Все работы по монтажу производить только при отключенном напряжении питающей сети. Светильник имеет III класс защиты от поражения электрическим током. Установка оборудования должна осуществляться только квалифицированным персоналом, имеющим опыт установки подобного оборудования, а также соответствующий допуск на проведение монтажных работ. В процессе монтажа светильника строго соблюдайте действующие правила устройства электроустановок (ПУЭ) и другие национальные нормативные документы и правила. ЗАПРЕЩАЕТСЯ производить монтаж светильника в условиях дождя, снега, тумана или повышенной влажности. ЗАПРЕЩАЕТСЯ устанавливать светильник в местах скопления воды (ямы, низины и т. п.). Светильник имеет степень защиты IP65 и не предназначен для установки под водой.**
- Извлеките светильник из упаковки и убедитесь в отсутствии механических повреждений.
 - Выставьте необходимый угол наклона свечения светильника.
 - Для этого ослабьте винты на задней части корпуса светильника, фиксирующие угол наклона.
 - Выставьте необходимый угол на обоих креплениях. Обратите внимание, что углы должны совпадать на обоих креплениях.
 - Закрутите фиксирующие винты.
 - При установке светильника на грунтовое основание следуйте инструкции, приведенной на рис. 2.
 - ⚠ Используйте монтажные (клеммные коробки или кабельные соединители) муфты, коннекторы только со степенью защиты IP67 или IP68. В противном случае степень защиты светильника, указанная в п. 2.1, не может быть обеспечена.**
 - Подбор источника питания
 - Необходимо использовать стабилизированный источник постоянного напряжения 24 В ±0.5 В.
 - Мощность источника питания должна быть на 90% выше суммарной мощности подключаемых светильников (выполнение данного требования необходимо для обеспечения стабильной работы источника питания).
 - Присоедините провода питания светильника к блоку питания 24 В. Соблюдайте порядок подключения проводов: красный — +24 ОС, «плюс» питания; черный — -24 ОС, «минус» питания.
 - Включите светильник и проверьте его работоспособность.



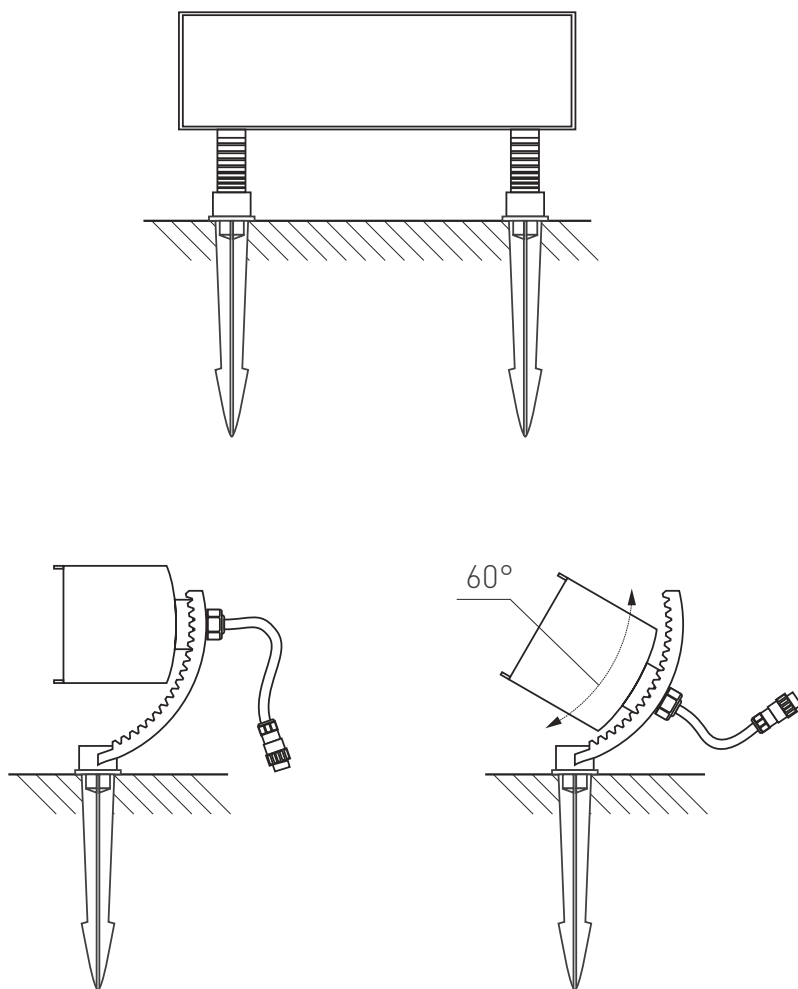


Рис. 2. Установка и подключение светильника

