

СВЕТИЛЬНИКИ MAG-ORIENT-BABY

ПРИМЕНЕНИЕ

- Светильники предназначены для установки в магнитную трековую систему (шинопровод) серии MAG-ORIENT.

ОСОБЕННОСТИ

- Высокий индекс цветопередачи (CRI>90) обеспечивает максимальную различимость цветовых оттенков.
- Безопасное напряжение питания 48 В.
- Узкий угол светового луча для организации акцентной подсветки.

ПАРАМЕТРЫ

Напряжение питания	DC 48 В
Индекс цветопередачи	CRI>90
Угол излучения	24°
Степень пылевлагозащиты	IP20
Класс защиты от поражения электрическим током	III
Срок службы*	50 000 ч
Диапазон рабочих температур окружающей среды	-20... +40 °C
Гарантийный срок	60 мес

* При соблюдении условий эксплуатации и снижении яркости не более чем на 30% от первоначальной.

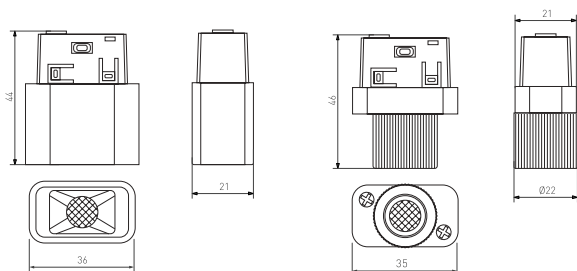


Рис. 1. Чертеж и габаритные размеры



МОДЕЛИ

Артикул	Модель	Мощность	Световой поток	Цвет корпуса	Размеры	Цветовая темп-ра*	Цвет свечения
046621	MAG-ORIENT-BABY-R22-2W Day4000	2 Вт	120 лм	черный	35×22×46 мм	4000 К	Белый дневной, для жилых помещений
043296	MAG-ORIENT-BABY-R22-2W Warm3000					3000 К	Белый теплый, аналогичный лампе накаливания
046622	MAG-ORIENT-BABY-S36x21-2W Day4000	2 Вт	80 лм	черный	36×21×44 мм	4000 К	Белый дневной, для жилых помещений
043291	MAG-ORIENT-BABY-S36x21-2W Warm3000					3000 К	Белый теплый, аналогичный лампе накаливания

* Указано типовое значение.

УСТАНОВКА И ПОДКЛЮЧЕНИЕ

- Установите светильник в необходимом месте шинпровода, как показано на рис. 2.
- Правильно установленный светильник будет удерживаться в шинпроводе с помощью магнитов.
- При необходимости допускается передвинуть светильник правее или левее на небольшое расстояние (15–20 мм) вдоль шинпровода до выбранного положения.
- Для извлечения светильника захватите его открытые грани пальцами и, преодолевая усилие магнитного крепления, потяните в направлении, противоположном плоскости крепления. Светильник отсоединится от шинпровода.

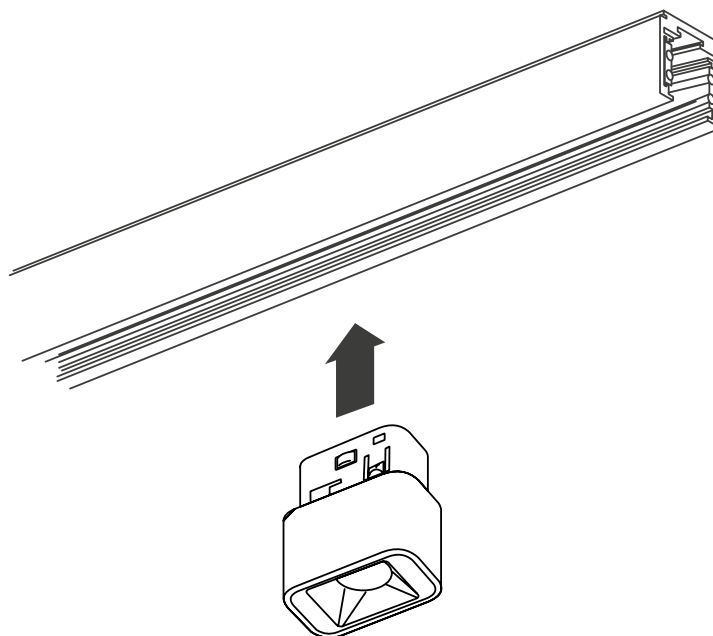


Рис. 2. Установка светильника