

# СВЕТОДИОДНЫЕ СВЕТИЛЬНИКИ ART-PELURU- GROUND



## 1. ОСНОВНЫЕ СВЕДЕНИЯ

- 1.1. Светильник предназначен для ландшафтного и архитектурного освещения.
- 1.2. Влагозащищенный корпус выполнен из нержавеющей стали или алюминиевого сплава (в зависимости от выбранной модели), имеет стойкое к механическим воздействиям покрытие.
- 1.3. Оптический блок закрыт закаленным стеклом.
- 1.4. Степень защиты от воздействий окружающей среды IP67 обеспечивает надежную работу.
- 1.5. Не содержит вредных или опасных веществ, таких как ртуть, свинец и др.

## 2. ОСНОВНЫЕ ТЕХНИЧЕСКИЕ ХАРАКТЕРИСТИКИ

### 2.1. Общие параметры

Напряжение питания	<b>DC 24 В</b>
Мощность, потребляемая от сети DC 24 В	<b>1 Вт</b>
Угол излучения	<b>30° / 60° / 100°</b>
Индекс цветопередачи	<b>CRI&gt;80</b>
Степень пылевлагозащиты	<b>IP67</b>
Класс защиты от поражения электрическим током	<b>III</b>
Диапазон рабочих температур окружающей среды	<b>-40... +40 °С</b>
Материал рассеивателя	<b>Закаленное стекло</b>
Размеры светильника	<b>Ø23×42 мм</b>
Размеры монтажной коробки	<b>Ø22×51 мм</b>
Размеры светильника в сборе	<b>Ø23×52 мм</b>

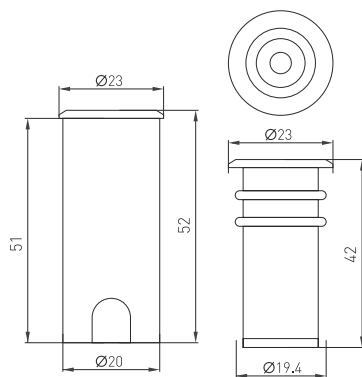


Рис. 1. Чертеж и габаритные размеры светильника

### 2.2. Дополнительная маркировка моделей

Обозначение	Цвет свечения	Цветовая температура*
<b>Warm2700</b>	<b>Белый теплый</b>	<b>2700 К</b>
<b>Warm3000</b>	<b>Белый теплый</b>	<b>3000 К</b>

\* Указано типовое значение.

### 2.3. Материал корпуса

Обозначение	Материал
<b>GR</b>	<b>Алюминий</b>
<b>SL</b>	<b>Сталь</b>

### 3. УСТАНОВКА И ПОДКЛЮЧЕНИЕ



**ВНИМАНИЕ!** Все работы по монтажу производить только при отключенном напряжении питающей сети. Светильник имеет III класс защиты от поражения электрическим током. Установка оборудования должна осуществляться только квалифицированным персоналом, имеющим опыт установки подобного оборудования, а также имеющим соответствующий допуск на проведение монтажных работ.

В процессе монтажа светильника строго соблюдайте действующие правила устройства электроустановок (ПУЭ) и другие национальные нормативные документы и правила. Светильник спроектирован и испытан на статическую нагрузку до 500 кг, допускается монтаж и эксплуатация только в пешеходных зонах. Светильник не предназначен для установки на проезжую часть.

**ЗАПРЕЩАЕТСЯ** производить монтаж светильника в условиях дождя, снега, тумана или повышенной влажности. **ЗАПРЕЩАЕТСЯ** устанавливать светильник в местах скопления воды (ямы, низины и т. п.).

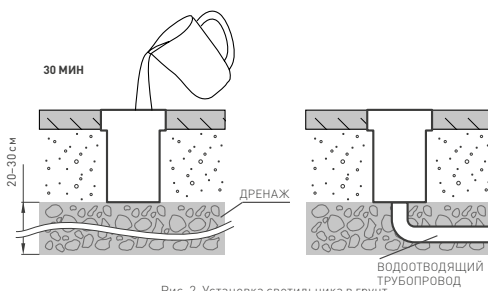


Рис. 2. Установка светильника в грунт



Светильник имеет степень защиты IP67 и не предназначен для установки под водой. В месте установки светильника необходимо подготовить дренажную систему из гравия (20–30 см) и убедиться в ее работоспособности. Для этого нужно полностью заполнить монтажную коробку светильника водой и проверить, исчезла ли вся вода в течение 30 минут. Если вода полностью не исчезла, необходимо рассмотреть возможность монтажа дополнительной дренажной системы (водоотводящий трубопровод).

- 3.1. Подбор источника питания
  - Необходимо использовать стабилизированный источник постоянного напряжения 24 В ±0.5 В.
  - Мощность источника питания должна быть на 90% выше суммарной мощности подключаемых светильников [выполнение данного требования необходимо для обеспечения стабильной работы источника питания].
- 3.2. Извлеките светильник из упаковки и убедитесь в отсутствии механических повреждений.
- 3.3. Присоедините провода питания светильника к блоку питания 24 В. Соблюдайте порядок подключения проводов: красный — +24 ОС «плюс» питания; черный — -24 ОС «минус» питания.
- 3.4. Включите светильник и проверьте его работу.
- 3.5. Светильник поставляется в наборе с питающим кабелем длиной 1 м.
- 3.6. Используйте монтажные (клеммные коробки или кабельные соединители) муфты, коннекторы только со степенью защиты IP67 или IP68. В противном случае степень защиты светильника, указанная в п. 2.1, не может быть обеспечена.
- 3.7. Включите светильник и проверьте его работоспособность.
- 3.8. Если светильник не заработал должным образом, проверьте подключение в соответствии с таблицей возможных неисправностей (см. пункт 4.6).
- 3.9. Если устранить неисправность не удалось, обесточьте светильник, затем демонтируйте его и свяжитесь с представителем торгового предприятия для обслуживания по гарантии.

### УСТАНОВКА СВЕТИЛЬНИКА В ГРУНТ

- 3.10. Пожалуйста, обеспечьте надлежащий дренаж (песок, гравий) для закладной части, чтобы арматура не была погружена в воду.
- 3.11. Не располагайте светильник в низких местах, где будет собираться вода.
- 3.12. Убедитесь, что основное питание отключено в течение всего процесса установки.
- 3.13. Установите закладную часть в заранее подготовленное отверстие. Под закладной частью необходимо предусмотреть песчано-гравийную подушку для обеспечения надежного отвода воды.



**ВНИМАНИЕ!** Не забудьте заложить трубу для прокладки проводов питания осветительных приборов, которые будут связаны с кабелем питания.

- 3.14. Зафиксируйте закладную часть с помощью строительной смеси согласно типу установки. Дождитесь полного высыхания строительной смеси.
- 3.15. Используйте монтажные коробки или кабельные соединители (муфты, коннекторы) класса защиты не ниже IP67. В противном случае степень защиты светильника, указанная в таблице 2.1, не может быть обеспечена.
- 3.16. Установите светильник в закладную часть.
- 3.17. Убедитесь, что все установлено правильно. Включите питание.
- 3.18. Ни в коем случае не пытайтесь разбирать светильник или встроенный драйвер! Это опасно для жизни и лишает вас гарантии!





## 4. ОБЯЗАТЕЛЬНЫЕ ТРЕБОВАНИЯ И РЕКОМЕНДАЦИИ ПО ЭКСПЛУАТАЦИИ

### 4.1. Условия эксплуатации:

- температура окружающей среды в диапазоне от  $-40$  до  $+40$  °С;
- относительная влажность воздуха не более 95% при  $+20$  °С;
- отсутствие в воздухе паров и агрессивных примесей (кислот, щелочей и пр.).

4.2. Не допускается эксплуатация светильника в помещениях с горячим воздухом температурой выше  $+60$  °С (сауны, бани).

4.3. Не устанавливайте светильники в местах возможного скопления влаги.

4.4. Для подключения проводов к сети питания используйте герметичные соединительные муфты.

4.5. Не разбирайте светильник, не вносите изменения в конструкцию.

4.6. Возможные неисправности и методы их устранения

Неисправность	Причина	Метод устранения
Светильник не светится	Нет контакта в соединениях	Тщательно проверьте все подключения
	Неправильная полярность подключения	Подключите светильник, строго соблюдая полярность
	Неисправен источник питания	Замените источник питания
Наличие влаги внутри светильника	Нарушение герметичности или технологии монтажа	Замените светильник

## 5. ТРЕБОВАНИЯ БЕЗОПАСНОСТИ

5.1. Конструкция изделия удовлетворяет требованиям электро- и пожарной безопасности по ГОСТ 12.2.007.0-75.

5.2. Монтаж оборудования должен выполняться квалифицированным специалистом с соблюдением всех требований техники безопасности.

5.3. Внимательно изучите инструкцию по монтажу и неукоснительно следуйте всем требованиям и рекомендациям.

5.4. Перед монтажом убедитесь, что все оборудование обесточено.

5.5. Если при включении изделие не заработало должным образом, воспользуйтесь таблицей возможных неисправностей. Если самостоятельно устранить неисправность не удалось, обесточьте изделие и свяжитесь с поставщиком.

5.6. Класс энергоэффективности (по директиве (EU) 2019/2015) — F.

## 6. ГАРАНТИЙНЫЕ ОБЯЗАТЕЛЬСТВА

6.1. Изготовитель гарантирует соответствие изделия требованиям действующей технической документации и обязательным требованиям государственных стандартов.

6.2. Гарантийный срок изделия — 36 месяцев с даты передачи потребителю, если иное не предусмотрено договором. Если дату передачи установить невозможно, гарантийный срок исчисляется с даты изготовления изделия.

6.3. В случае выхода изделия из строя потребитель вправе предъявить требования в течение гарантийного срока при наличии товарного или кассового чека, а также отметки о продаже в паспорте изделия.

6.4. Требования предъявляются по месту приобретения изделия.

6.5. Гарантийные обязательства не распространяются на изделия, имеющие механические повреждения или признаки нарушения потребителем правил хранения, транспортирования или эксплуатации.

6.6. Изготовитель вправе вносить в конструкцию изделия изменения, не ухудшающие качество изделия и его основные параметры.

6.7. Расходы на транспортировку вышедшего из строя изделия оплачиваются потребителем.

## 7. ТРАНСПОРТИРОВАНИЕ И ХРАНЕНИЕ

- 7.1. Размещение и крепление в транспортных средствах упакованных изделий должны обеспечивать их устойчивое положение, исключать возможность ударов друг о друга, а также о стенки транспортных средств.
- 7.2. После транспортировки при отрицательных температурах, перед включением, изделие должно быть выдержано в упаковке в нормальных условиях не менее 6 часов.
- 7.3. Изделия должны храниться в сухом помещении в заводской упаковке при температуре окружающей среды от 0 до +50 °С и влажности не более 70% при отсутствии в воздухе паров кислот, щелочей и других агрессивных примесей.

## 8. КОМПЛЕКТАЦИЯ

- 8.1. Светодиодный светильник — 1 шт.
- 8.2. Монтажный бокс — 1 шт.
- 8.3. Техническое описание, руководство по эксплуатации и паспорт — 1 шт.
- 8.4. Упаковка — 1 шт.

## 9. СВЕДЕНИЯ ОБ УТИЛИЗАЦИИ

- 9.1. По истечении срока службы (эксплуатации) изделие не представляет опасности для жизни, здоровья людей и окружающей среды.
- 9.2. Утилизация осуществляется в соответствии с требованиями действующего законодательства.

## 10. СВЕДЕНИЯ О РЕАЛИЗАЦИИ И СЕРТИФИКАЦИИ

- 10.1. Цена изделия договорная, определяется при заключении договора.
- 10.2. Предпродажной подготовки изделия не требуется.
- 10.3. Изделие сертифицировано согласно ТР ТС. Информация о сертификации нанесена на упаковку.

## 11. ИНФОРМАЦИЯ О ПРОИСХОЖДЕНИИ ТОВАРА

- 11.1. Изготовлено в КНР.
- 11.2. Изготовитель: «Санрайз Холдингз (ГК) Лтд» (Sunrise Holdings (HK) Ltd).  
Офис 901, 9 этаж, «Омега Плаза», 32, улица Дундас, Коулун, Гонконг, Китай.
- 11.3. Импортер: ООО «Арлайт РУС», адрес: 101000, г. Москва, Уланский пер., д. 22, стр. 1, пом. I, этаж 5, офис 501.
- 11.4. Дату изготовления см. на корпусе изделия (или на упаковке).

## 12. ОТМЕТКИ О ПРОДАЖЕ

Модель: \_\_\_\_\_

Дата продажи: \_\_\_\_\_

Продавец: \_\_\_\_\_ М. П.

Потребитель: \_\_\_\_\_



Более подробная информация  
об изделии представлена  
на сайте [arlight.ru](http://arlight.ru)



ТР ТС 004, 020, ТР ЕАЭС 037/2016



Дополнение к артикулу в скобках, например [1], [2], [B], означает наличие модификаций товара. Модификации отличаются незначительными улучшениями, не влияющими на основные свойства, параметры и внешний вид товара. Допускается прямая замена модификаций на основной артикул или наборот без каких-либо условий.

Данный материал принадлежит ООО «АРЛАЙТ РУС».