



СВЕТИЛЬНИКИ SP-VINCI-RING

ПРИМЕНЕНИЕ

- Светодиодный светильник SP-VINCI-RING предназначен для организации локального освещения стен и лестниц внутри помещений.

ОСОБЕННОСТИ

- Светоизлучатель светильника имеет возможность поворота относительно основания на 350°.
- Светильник имеет высокую светоотдачу и позволяет экономить до 80% электроэнергии, потребляемой лампами накаливания той же яркости.

ПАРАМЕТРЫ

Напряжение питания	АС 230 В
Частота питающей сети	50/60 Гц
Потребляемая мощность	13 Вт
Световой поток	850 лм
Угол излучения	110°
Индекс цветопередачи	CRI>80
Угол вращения светоизлучателя	350°
Степень пылевлагозащиты	IP20
Срок службы*	50 000 ч
Диапазон рабочих температур окружающей среды	-20... +45 °С
Гарантийный срок	36 мес

* При соблюдении условий эксплуатации и снижении яркости не более чем на 30% от первоначальной.

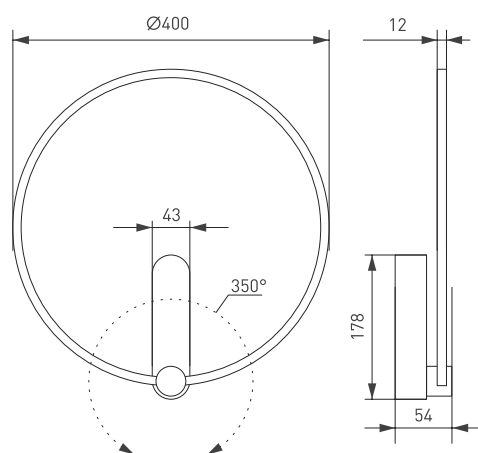


Рис. 1. Чертеж и габаритные размеры



МОДЕЛИ

Артикул	Наименование	Цвет корпуса	Цветовая температура*	Цвет свечения
037063	SP-VINCI-RING-R400-13W Day4000	черный	4000 К	Белый дневной, для жилых помещений
036506	SP-VINCI-RING-R400-13W Warm3000	черный	3000 К	Белый теплый, аналогичный лампе накаливания

* Указано типовое значение.

УСТАНОВКА И ПОДКЛЮЧЕНИЕ

- Отсоедините монтажное основание от светильника.
- Подготовьте питающий провод.
- Закрепите монтажное основание, как показано на рисунке ниже.
- Присоедините провода питания светильника, соблюдая маркировку: коричневый — L, «фаза»; синий — N, «ноль»; желто-зеленый — PE, «земля».
- Установите светильник на монтажное основание и зафиксируйте винтами. Отрегулируйте положение светильника, повернув его относительно основания на желаемый угол.
- Включите питание светильника и проверьте его работоспособность.

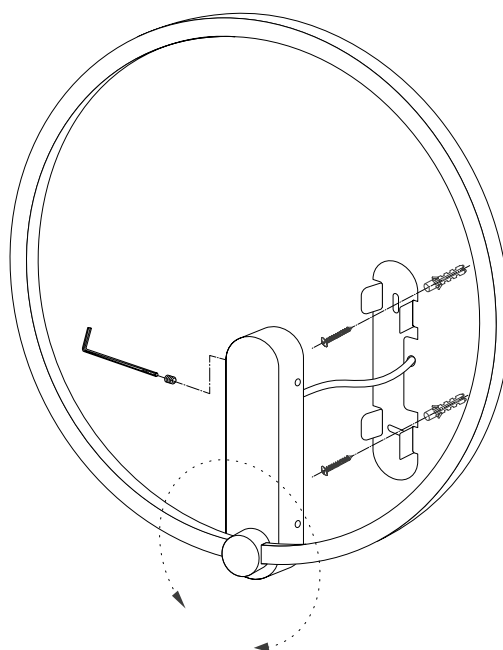


Рис. 2. Установка и подключение светильника