



Электронная документация

АЛЮМИНИЕВЫЙ ПРОФИЛЬ

ARH-DECORE-S12-EXT-F-2000 ANOD

внешний

ОПИСАНИЕ

- Декоративный угловой профиль под строительную отделку.
- Доступны экраны разных форм.

ПРИМЕНЕНИЕ

- Декоративная контурная подсветка внешних углов стен и конструкций.
- Для светодиодных лент шириной до 12 мм и мощностью до 25 Вт/м.



12 мм




Встраиваемый угловой

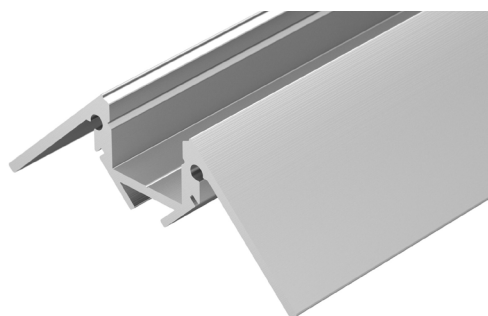
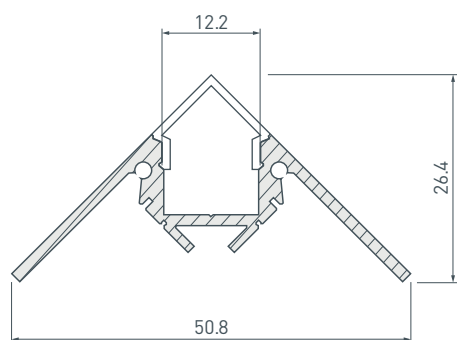


Серебристый

ПАРАМЕТРЫ

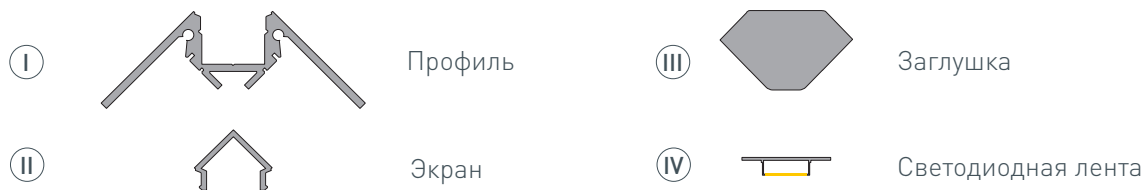
Артикул	023897
Модель	ARH-DECORE-S12-EXT-F-2000 ANOD внешний
Цвет	 серебристый
Покрытие	анодированное
Форма (сечение)	с фланцем
Назначение	для контурной подсветки
Размеры профиля	2000×50.8×21 мм
Ширина площадки для лент	12 мм

ЧЕРТЕЖ

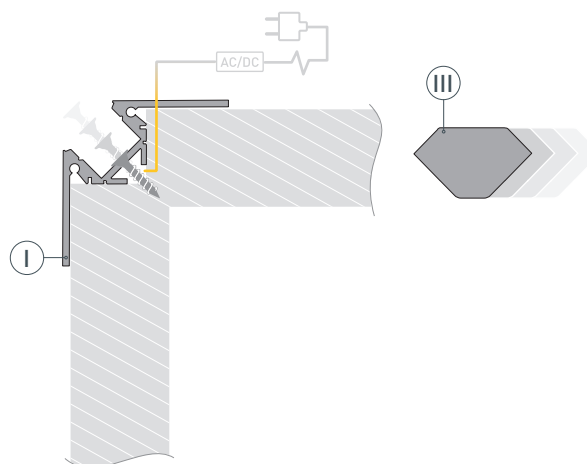


РУКОВОДСТВО ПО МОНТАЖУ ПРОФИЛЯ

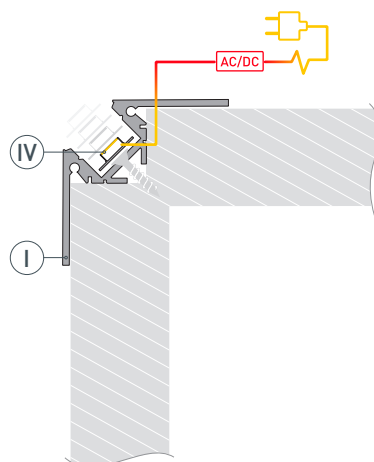
Необходимые компоненты:



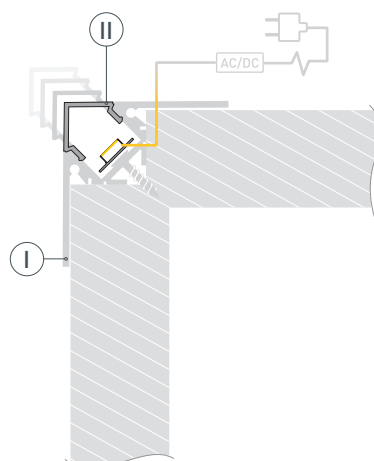
- 1** / Выведите кабель от блока питания светодиодной ленты. Установите на профиль I заглушки III. Зафиксируйте профиль I на поверхности, при этом целостность фланца не нарушается.



- 2** / Установите в профиль I светодиодную ленту IV и соедините кабели питания светодиодной ленты IV.



- 3** / Установите в профиль I экран II.



СОПУТСТВУЮЩИЕ ТОВАРЫ И АКСЕССУАРЫ

Приобретаются отдельно

Экран



023905
ARH-DECORE-S12 Flat Clear

Экран



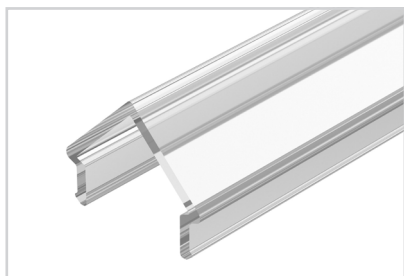
023907
ARH-DECORE-S12 Flat Frost

Экран



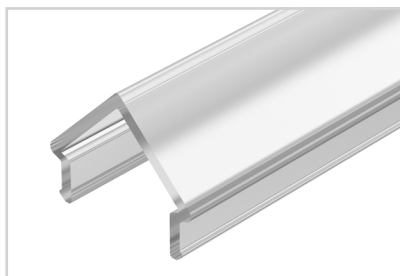
023906
ARH-DECORE-S12 Flat Opal

Экран



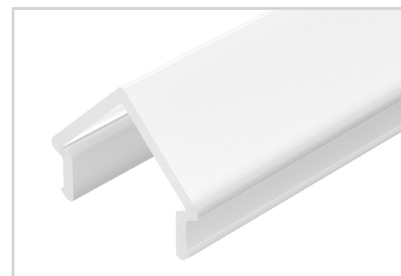
023908
ARH-DECORE-S12 Square Clear

Экран



023910
ARH-DECORE-S12 Square Frost

Экран



023909
ARH-DECORE-S12 Square Opal

Заглушка



023898
ARH-DECORE-S12-EXT-F Flat глухая

Заглушка



023899
ARH-DECORE-S12-EXT-F Flat с отверстием

Заглушка



023900
ARH-DECORE-S12-EXT-F Square глухая

СОПУТСТВУЮЩИЕ ТОВАРЫ И АКСЕССУАРЫ

Приобретаются отдельно

Заглушка



023901
ARH-DECORE-S12-EXT-F Square
с отверстием

Лента



012335
RT 2-5000 12V Warm2700 2x

Лента



010346
RT 2-5000 24V Warm2700 2x

Лента



015698
RT 2-5000 24V Day4000 2x

Лента



015699
RT 2-5000 24V Warm2700 2x

Блок питания



018137
ARPV-LV12025 (12V, 2.0A, 24W)

Блок питания



020417
ARPV-24040-B (24V, 1.7A, 40W)