

## 7. ТРАНСПОРТИРОВАНИЕ И ХРАНЕНИЕ

- 7.1. Размещение и крепление в транспортных средствах упакованных изделий должны обеспечивать их устойчивое положение, исключать возможность ударов друг о друга, а также о стенки транспортных средств.
- 7.2. После транспортировки при отрицательных температурах, перед включением, изделие должно быть выдержано в упаковке в нормальных условиях не менее 6 часов.
- 7.3. Изделия должны храниться в сухом помещении в заводской упаковке при температуре окружающей среды от 0 до +50 °С и влажности не более 70% при отсутствии в воздухе паров кислот, щелочей и других агрессивных примесей.

## 8. КОМПЛЕКТАЦИЯ

- 8.1. Диммер — 1 шт.
- 8.2. Паспорт и краткая инструкция по эксплуатации — 1 шт.
- 8.3. Упаковка — 1 шт.

## 9. СВЕДЕНИЯ ОБ УТИЛИЗАЦИИ

- 9.1. По истечении срока службы (эксплуатации) изделие не представляет опасности для жизни, здоровья людей и окружающей среды.
- 9.2. Утилизация осуществляется в соответствии с требованиями действующего законодательства.

## 10. СВЕДЕНИЯ О РЕАЛИЗАЦИИ И СЕРТИФИКАЦИИ

- 10.1. Цена изделия договорная, определяется при заключении договора.
- 10.2. Предпродажной подготовки изделия не требуется.
- 10.3. Изделие сертифицировано согласно ТР ТС. Информация о сертификации нанесена на упаковку.

## 11. ИНФОРМАЦИЯ О ПРОИСХОЖДЕНИИ ТОВАРА

- 11.1. Изготовлено в КНР.
- 11.2. Изготовитель/Manufacturer: «Санрайз Холдингз (ГК) Лтд» (Sunrise Holdings (HK) Ltd).  
Офис 901, 9 этаж, «Омега Плаза», 32, улица Дундас, Коулун, Гонконг, Китай.  
Unit 901, 9/F, Omega Plaza, 32 Dundas Street, Kowloon, Hong Kong, China.
- 11.3. Импортёр: ООО «Арлайт РУС», адрес: 101000, г. Москва, Уланский пер., д. 22, стр. 1, пом. I, этаж 5, офис 501.
- 11.4. Дату изготовления см. на корпусе устройства или упаковке.

## 12. ОТМЕТКА О ПРОДАЖЕ

Модель: \_\_\_\_\_

Дата продажи: \_\_\_\_\_ М. П.

Продавец: \_\_\_\_\_

Потребитель: \_\_\_\_\_



Более подробная информация об изделии представлена на сайте arlight.ru



Дополнение к артикулу в скобках, например, (1), (2), (B) означает наличие модификаций товара. Модификации отличаются незначительными улучшениями, не влияющими на основные свойства, параметры и внешний вид товара. Допускается прямая замена модификаций на основной артикул или наоборот без каких-либо условий.

Техническое описание,  
инструкция по эксплуатации и паспорт

Версия: 05-2026

# ДИММЕР SR-NAVE-R24

- 12/24 В
- DIM, MIX (CCT), RGB
- IP65



## 1. ОСНОВНЫЕ СВЕДЕНИЯ

- 1.1. Диммер предназначен для управления PWM (ШИМ) одноцветной (DIM), двухцветной (MIX/CCT) или трехцветной (RGB) светодиодной лентой или другими светодиодными источниками света с напряжением питания 12 или 24 В.
- 1.2. Управление осуществляется при помощи удобного поворотного-нажимного регулятора.
- 1.3. Выполняемые функции зависят от используемого диммера. Позволяет включать и выключать свет, регулировать его яркость, а также управлять его цветовой температурой (MIX/CCT) или цветом (RGB).
- 1.4. Диммер легко подключается к светодиодной ленте при помощи пайки или соответствующего коннектора проводов.
- 1.5. Высокая степень пылевлагозащиты и низкое напряжение питания позволяют использовать диммер во влажных помещениях.
- 1.6. Благодаря малым габаритам легко встраивается в любые конструкции.

## 2. ОСНОВНЫЕ ТЕХНИЧЕСКИЕ ХАРАКТЕРИСТИКИ

### 2.1. Общие параметры

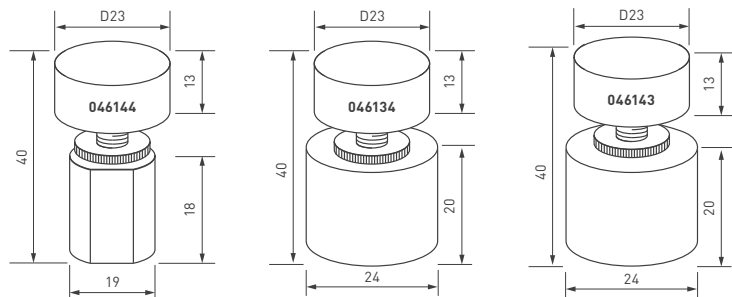
Артикул	046144	046134	046143
Входное напряжение		DC 12/24 В	
Выходное напряжение		DC 12/24 В	
Максимально допустимый ток на канал	4 А	4 А	3 А
Число каналов	1	2	3
Частота ШИМ	22 кГц	7.8 кГц	7.8 кГц
Максимальная мощность нагрузки на канал	48 Вт (12 В), 96 Вт (24 В)	48 Вт (12 В), 96 Вт (24 В)	36 Вт (12 В), 72 Вт (24 В)
Степень пылевлагозащиты		IP65	
Диапазон рабочих температур окружающей среды		-20... +50 °С	
Длина кабеля		30 ±2 см	
Габаритные размеры ручки регулятора, D×H		Ø23×13 мм	

### 2.2. Выполняемые функции

Действие	046144 Диммер SR-NAVE-R24-ВК	046134 Диммер SR-NAVE-R24-2СН-ВК	046143 Диммер SR-NAVE-R24-3СН-ВК
Нажатие на регулятор	Вкл/выкл	Вкл/выкл	Вкл/выкл
Двойное нажатие	—	Переключение между режимами диммера и изменения цветовой температуры	Переключение между режимами диммера и изменения цвета
Поворот	По часовой стрелке: яркость увеличивается, против часовой стрелки: яркость уменьшается	Диммирование / Изменение цветовой температуры	Диммирование / Изменение цвета
Функция памяти	По истечении 5 с после прекращения управления текущее состояние будет сохранено в памяти		

Инструкция предназначена для артикулов: 046134, 046143, 046144. Артикулы указаны на момент разработки инструкции. Список действующих артикулов см. на сайте arlight.ru.

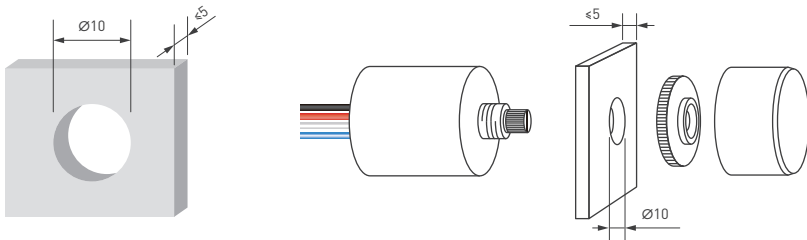
### 2.3. Габаритные размеры



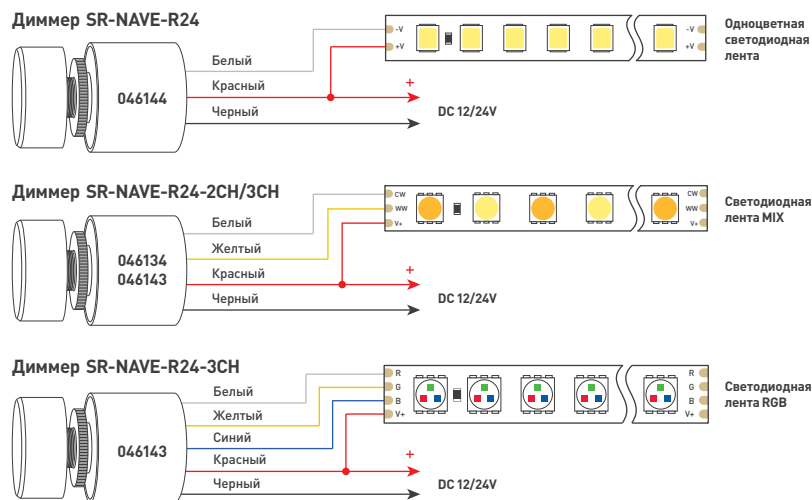
## 3. УСТАНОВКА, ПОДКЛЮЧЕНИЕ И УПРАВЛЕНИЕ

- ВНИМАНИЕ!**  
**Во избежание поражения электрическим током перед началом всех работ отключите электропитание. Все работы должны проводиться только квалифицированным специалистом. Рекомендуем производить предварительное подключение всех модулей и их настройку до финальной установки/монтажа устройств. Монтаж производить в легкодоступном для обслуживания и ремонта месте.**

- 3.1. Извлеките диммер из упаковки и убедитесь в отсутствии механических повреждений.
- 3.2. Закрепите диммер в месте установки.



- 3.3. Подключите светодиодную ленту или другой светодиодный источник света к выходам диммера, соблюдая полярность и порядок подключения проводов.



**Примечание.** Маркировка нанесена на стикерах, закрепленных на проводах диммера, и может несколько отличаться от приведенной в данном документе.

- 3.4. Подключите блок питания ко входам Black V- и Red V+ диммера, соблюдая полярность.
- 3.5. Убедитесь, что схема собрана правильно, везде соблюдена полярность подключения и провода нигде не замыкаются. Короткое замыкание в нагрузке может привести к отказу диммера.
- 3.6. Убедитесь, что выходное напряжение соответствует рабочему напряжению ленты.
- 3.7. Включите питание и проверьте работу диммера.
- 3.8. Если диммер не заработал должным образом, проверьте подключение в соответствии с таблицей возможных неисправностей (см. п. 4.7).
- 3.9. Если устранить неисправность не удалось, обесточьте датчик, затем демонтируйте его и свяжитесь с представителем торгового предприятия для обслуживания по гарантии.
- 3.10. Ни в коем случае не пытайтесь разбирать датчик, так как это лишает вас гарантии!

## 4. ОБЯЗАТЕЛЬНЫЕ ТРЕБОВАНИЯ И РЕКОМЕНДАЦИИ ПО ЭКСПЛУАТАЦИИ

- 4.1. Соблюдайте условия эксплуатации оборудования:
  - ✦ эксплуатация только внутри помещений;
  - ✦ температура окружающего воздуха от  $-20$  до  $+50$  °C;
  - ✦ относительная влажность воздуха не более 90% при  $+20$  °C, без конденсации влаги;
  - ✦ отсутствие в воздухе паров и примесей агрессивных веществ (кислот, щелочей и пр.).
- 4.2. Соблюдайте полярность при подключении оборудования.
- 4.3. Не допускается установка вблизи нагревательных приборов или горячих поверхностей.
- 4.4. Не допускайте попадания воды или воздействия конденсата на устройство.
- 4.5. Избегайте воздействия прямых солнечных лучей на устройство.
- 4.6. Перед включением убедитесь, что схема собрана правильно, соединения выполнены надежно, замыкания отсутствуют.
- 4.7. Возможные неисправности и методы их устранения

Проявление неисправности	Причина неисправности	Метод устранения
Светодиодная лента не светится	Нет контакта в соединениях	Проверьте все подключения
	Нет напряжения в сети	Проверьте наличие напряжения в сети
	Перепутана полярность подключения	Подключите оборудование согласно обозначенной полярности
Управление цветом осуществляется некорректно	Неправильно подключены провода к светодиодной ленте	Выполните подключение светодиодной ленты согласно данной инструкции

## 5. ТРЕБОВАНИЯ БЕЗОПАСНОСТИ

- 5.1. Конструкция изделия удовлетворяет требованиям электро- и пожарной безопасности по ГОСТ 12.2.007.0-75.
- 5.2. Монтаж оборудования должен выполняться квалифицированным специалистом с соблюдением всех требований техники безопасности.
- 5.3. Внимательно изучите инструкцию по монтажу и неукоснительно следуйте всем требованиям и рекомендациям.
- 5.4. Перед монтажом убедитесь, что все оборудование обесточено.
- 5.5. Если при включении изделие не заработало должным образом, воспользуйтесь таблицей возможных неисправностей. Если самостоятельно устранить неисправность не удалось, обесточьте изделие и свяжитесь с поставщиком.

## 6. ГАРАНТИЙНЫЕ ОБЯЗАТЕЛЬСТВА

- 6.1. Изготовитель гарантирует соответствие изделия требованиям действующей технической документации и обязательным требованиям государственных стандартов.
- 6.2. Гарантийный срок изделия — 24 месяца с даты передачи потребителю, если иное не предусмотрено договором. Если дату передачи установить невозможно, гарантийный срок исчисляется с даты изготовления изделия.
- 6.3. В случае выхода изделия из строя потребитель вправе предъявить требования в течение гарантийного срока при наличии товарного или кассового чека, а также отметки о продаже в паспорте изделия.
- 6.4. Требования предъявляются по месту приобретения изделия.
- 6.5. Гарантийные обязательства не распространяются на изделия, имеющие механические повреждения или признаки нарушения потребителем правил хранения, транспортирования или эксплуатации.
- 6.6. Изготовитель вправе вносить в конструкцию изделия и встроенное программное обеспечение (прошивку) изменения, не ухудшающие качество изделия и его основные параметры.
- 6.7. Расходы на транспортировку вышедшего из строя изделия оплачиваются потребителем.