

Электронная документация

АЛЮМИНИЕВЫЙ УГОЛОК

ARH-W25x10x1.5-2000 ANOD

ОПИСАНИЕ

- Алюминиевый уголок для установки лент и создания скрытого освещения.

ПРИМЕНЕНИЕ

- Служит основанием и теплоотводом, продлевает жизнь светодиодным лентам.
- Для светодиодных лент шириной до 23 мм.



23 мм




Накладной



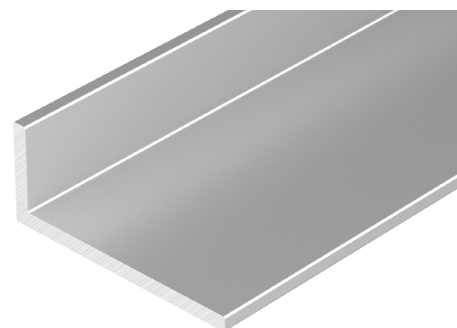
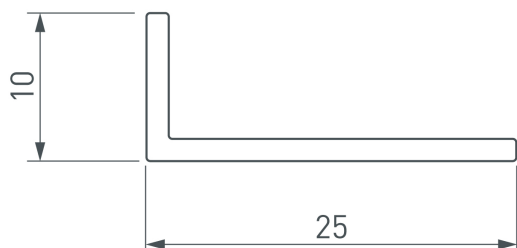
Серебристый

ПАРАМЕТРЫ

Артикул	053357
Модель	ARH-W25x10x1.5-2000 ANOD
Цвет	 серебристый
Покрытие	анодированное
Форма (сечение)	прямоугольная
Назначение	для контурной подсветки
Размеры уголка	2000×25×10×1.5 мм
Ширина площадки для лент	23.5 мм
Рассеиваемая (отводимая) тепловая мощность* на 1 м	18 Вт

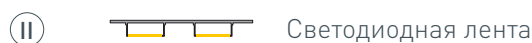
* При использовании светодиодных лент и линеек.

ЧЕРТЕЖ

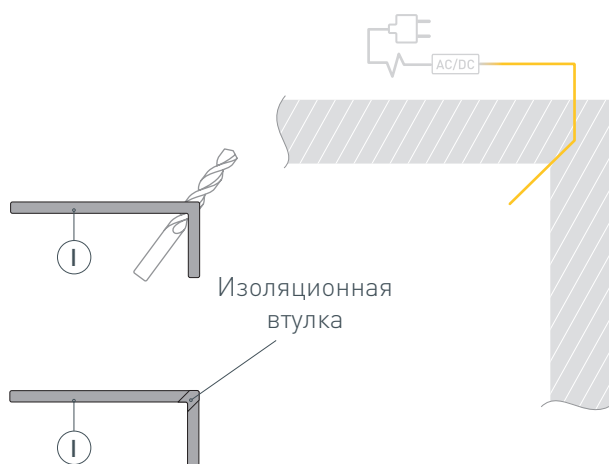


РУКОВОДСТВО ПО МОНТАЖУ ПРОФИЛЯ

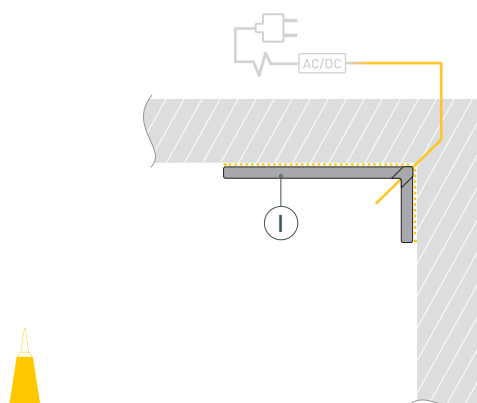
Установка уголка на клей-герметик
Необходимые компоненты:



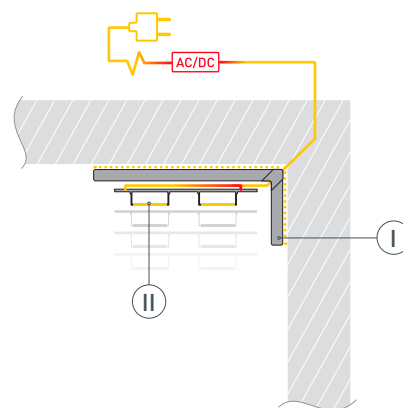
- 1** / Подготовьте поверхность для установки уголка Ⓘ. Выведите наружу кабель от источника питания для светодиодной ленты. Просверлите отверстие в уголке Ⓘ для вывода кабеля питания светодиодной ленты. Установите и зафиксируйте в уголке Ⓘ в отверстии для кабеля питания светодиодной ленты проходную изоляционную втулку.



- 2** / Проведите кабель питания через изоляционную втулку в уголке Ⓘ. Нанесите слой клея-герметика на предварительно обезжиренный уголок Ⓘ. Установите подготовленный уголок Ⓘ на поверхность. При необходимости удалите излишки клея-герметика.

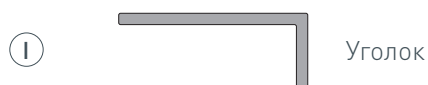


- 3** / Перед приклеиванием светодиодной ленты Ⓜ рекомендуется обезжирить поверхность уголка Ⓘ. Установите светодиодную ленту Ⓜ на уголок Ⓘ. Максимально допустимая для подключения длина отрезка светодиодной ленты указана в инструкции к светодиодной ленте. Подключите светодиодную ленту Ⓜ к источнику питания, строго соблюдая полярность, обозначенную на плате светодиодной ленты. Для обеспечения равномерного свечения ленты по всей длине рекомендуется подавать питание на светодиодную ленту с двух сторон.

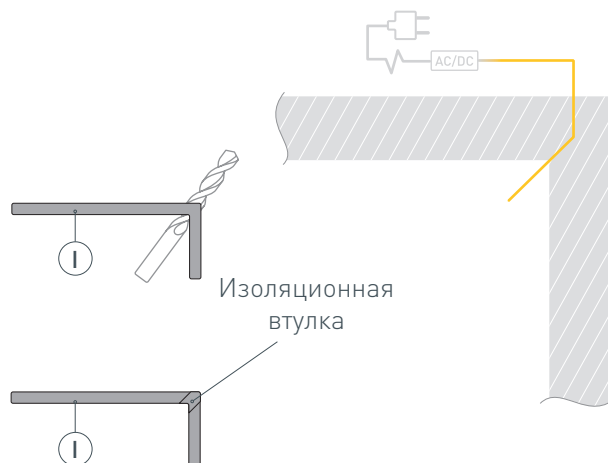


РУКОВОДСТВО ПО МОНТАЖУ ПРОФИЛЯ

Установка уголка на саморезы
Необходимые компоненты:



- 1** / Подготовьте поверхность для установки уголка Ⓜ. Выведите наружу кабель от источника питания для светодиодной ленты. Просверлите отверстие в уголке Ⓜ для вывода кабеля питания светодиодной ленты. Установите и зафиксируйте в уголке Ⓜ в отверстии для кабеля питания светодиодной ленты проходную изоляционную втулку.



- 2** / Просверлите отверстия $\varnothing 4$ мм для установки уголка Ⓜ на саморезы, расстояние между ними должно быть 500 мм. С помощью зенковки снимите фаску, чтобы подготовить отверстие для посадки самореза, как показано на рис. 1.

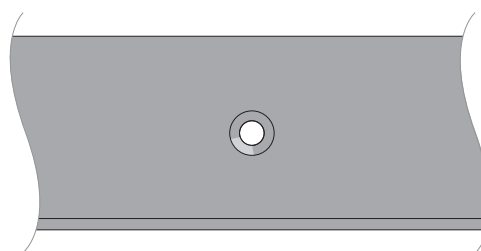
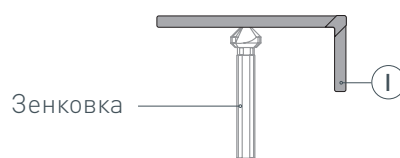
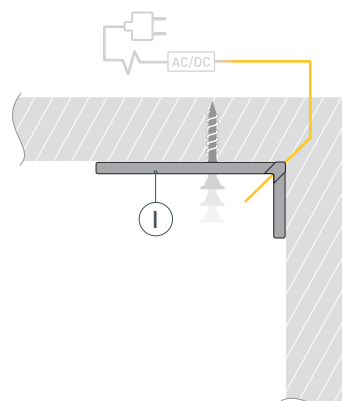


Рис. 1. Уголок Ⓜ со снятой фаской, вид сверху

- 3** / Перед установкой уголка Ⓜ разметьте места крепления на поверхности. Проведите кабель питания через изоляционную втулку в уголке Ⓜ и установите уголок Ⓜ на поверхность с помощью саморезов.



- 4 / Перед приклеиванием светодиодной ленты (II) рекомендуется обезжирить поверхность уголка (I).
 Установите светодиодную ленту (II) на уголок (I).
 Максимально допустимая для подключения длина отрезка светодиодной ленты указана в инструкции к светодиодной ленте.
 Подключите светодиодную ленту (II) к источнику питания, строго соблюдая полярность, обозначенную на плате светодиодной ленты. Для обеспечения равномерного свечения ленты по всей длине рекомендуется подавать питание на светодиодную ленту с двух сторон.

