



## СВЕТИЛЬНИКИ LGD-SIGN-WALL

### ПРИМЕНЕНИЕ

- Настенный светильник-указатель с наборной символической панелью предназначен для световой индикации номеров зданий и подсветки прилегающей к входу в здание территории.

### ОСОБЕННОСТИ

- Конструкция светильника позволяет формировать в вертикальном окне различные числовые комбинации, световое окно в нижней грани корпуса позволяет создать равномерную засветку прилегающей к входу в здание территории в вечернее и ночное время.
- Корпус светильника выполнен из высококачественного алюминия, покрытого полиэфирной порошковой краской, устойчивой к воздействию агрессивных сред и УФ-излучению, имеет высокую степень защиты от проникновения пыли и влаги.

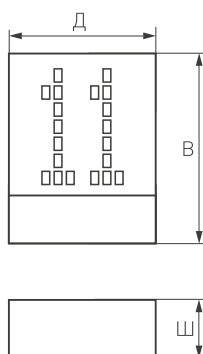
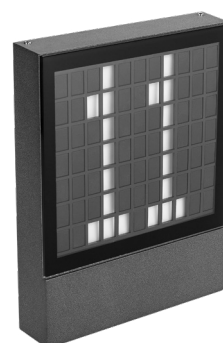


Рисунок 1. Чертеж и габаритные размеры

### ПАРАМЕТРЫ

Артикул	<b>031060, 030022</b>
Напряжение питания	<b>AC 230 В</b>
Частота питающей сети	<b>50/60 Гц</b>
Потребляемая мощность	<b>3 Вт</b>
Световой поток	<b>150 лм</b>
Цвет свечения	<b>белый теплый, 3000 К</b>
Диапазон номеров	<b>0-99</b>
Индекс цветопередачи	<b>CRI&gt;80</b>
Степень пылевлагозащиты	<b>IP54</b>
Температура окружающей среды	<b>-40... +40 °C</b>
Материал рассеивателя	<b>закаленное стекло</b>
Габаритные размеры, Д×Ш×В	<b>150×200×36 мм</b>
Гарантийный срок	<b>36 мес</b>

\* При соблюдении условий эксплуатации и снижении яркости не более чем на 30% от первоначальной.



## УСТАНОВКА И ПОДКЛЮЧЕНИЕ

- Извлеките светильник из упаковки и убедитесь в отсутствии механических повреждений.
- Снимите лицевую часть светильника, для чего отверните 4 установочных винта, используя комплектный шестигранный ключ.
- Разметьте и просверлите 3 отверстия (см. рис. 3), установите в отверстия пластиковые дюбели из комплекта поставки.
- Пропустите провод питания через уплотнитель в основании корпуса и прикрепите основание в месте установки. Предварительно установите силиконовые уплотняющие манжеты под шляпки крепежных винтов (входят в комплект поставки).
- Присоедините кабель питания к клеммной колодке светильника. Соблюдайте цветовую маркировку проводов: коричневый — «L», фаза; синий — «N», нейтраль; желто-зеленый — «PE», защитное заземление.
- Выберите на лицевой поверхности необходимый номер индикации, для чего открутите крепление рассеивателя, снимите его. Удалите заглушки из матрицы в соответствии с картой номеров (см. рисунок 2). Установите рассеиватель в обратном порядке.
- Проверьте правильность установки герметизирующих прокладок, после чего установите лицевую часть светильника. Закрепите лицевую поверхность установочными винтами, закрутив их по часовой стрелке.
- Включите питание светильника и проверьте его работоспособность.

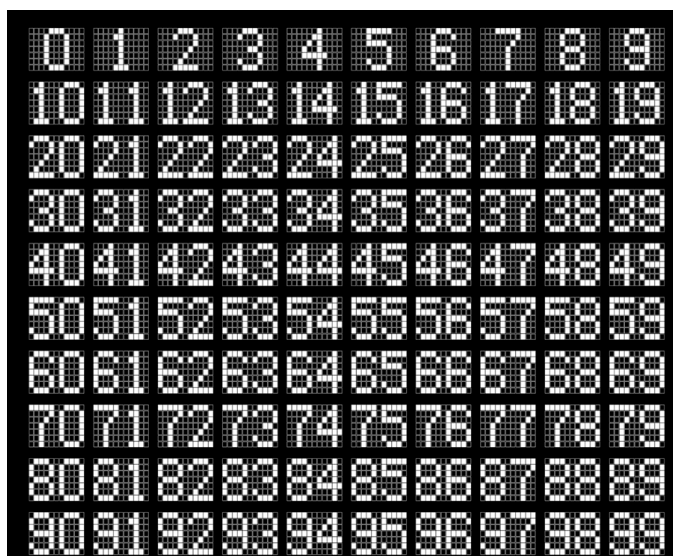


Рисунок 2. Карта номеров

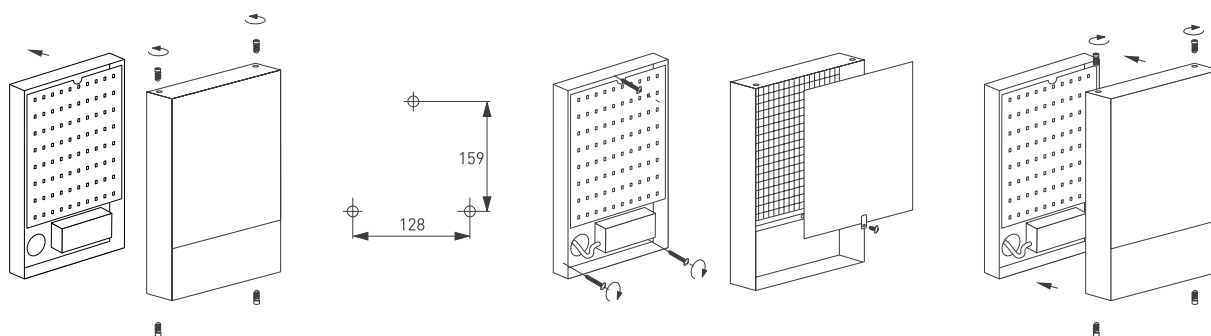


Рисунок 3. Установка и подключение светильника